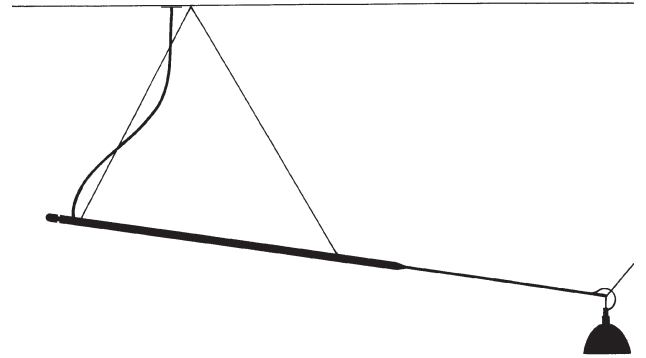


Ingo Maurer GmbH
Kaiserstrasse 47
80801 München
Germany
T. +49. 89. 381 606-0
F. +49. 89. 381 606 20
info@ingo-maurer.com
www.ingo-maurer.com

Juni 2017


Made in Germany



Max. Mover LED | Instructions

INGO MAURER

Montageanleitung

Bitte vor der Montage aufmerksam lesen und aufbewahren!

Instructions for assembly

Please read these instructions carefully before going any further, and keep them in a safe place for future reference!

Instructions de montage

À lire attentivement avant le montage et à conserver!

Istruzioni di montaggio

Prima del montaggio leggere attentamente le istruzioni e conservarle!

Max. Mover

Ingo Maurer und Team 2000/2017

Deutsch *Seite* 4

English *Page* 9

Français *Page* 14

Italiano *Pagina* 19

Zeichnungen *Seite* 24

Drawings *Page* 24

Dessins *Page* 24

Disegni *Pagina* 24

Montage und Elektroanschluss sind von einer Elektrofachkraft auszuführen.

Wichtig: Der Reflektor besteht aus hochglänzendem Reinaluminium; dieses Material reagiert empfindlich auf Druck oder Schlag. Bitte besonders sorgfältig behandeln.

► **Der Leuchte beige packt:**

- 2 Haken + 2 Stockschrauben + 2 Dübel S8
+ 2 Beilagscheiben
- 1 Aufputzdose mit 2 vormontierten Schrauben
- 2 Schrauben und Dübel S6
- 1 Inbusschlüssel
- 1 Zugentlastung
- 1 Lüsterklemme
- 2 Aderendhülsen
- 1 Baldachinabdeckung

► **Montagevarianten**

1. a. Deckenmontage in eine vorhandene Unterputzdose oder mit beiliegender Aufputzdose auf existierendem Deckenauslass

1. b. Sonderlänge für Raumhöhen bis 4,5 m

2. Wandmontage

Achtung: Schalten Sie vor der Montage die Sicherung aus. Montieren Sie nicht auf feuchtem und leitendem Untergrund!

► **Montage**

1. a. Deckenmontage in eine vorhandene Unterputzdose oder mit beiliegender Aufputzdose auf existierendem Deckenauslass

Wichtig: Der Abstand zwischen den beiden Aufhängepunkten beträgt ca. 90 cm. Der Deckenauslass sollte mittig zwischen den Aufhängepunkten liegen. ①

Bohren Sie die beiden Dübellöcher Ø 8 mm, setzen Sie die Dübel S8 ein und befestigen Sie die beiliegenden Schraubhaken (1). Hängen Sie Max. Mover mittels der beiden Ringe (2) in die Schraubhaken (1) ein. ②
Falls Sie das Seil kürzen müssen, verfahren Sie bitte wie unter *1. b. "Sonderlänge ..."* beschrieben.

Achtung: Die Deckenhaken (1) müssen nach außen offen sein, wie in Zeichnung ② dargestellt. Beachten Sie außerdem, dass das Seil auf keinen Fall "über Kreuz" läuft! ③

Drehen Sie die Schrauben in der Unterputzdose (3) bzw. in der Aufputzdose (4) so weit ein, dass sie nur noch ca. 2,5 mm überstehen und die Abdeckung (5) am Ende stramm sitzt. Lassen Sie die abgemantelten Zuleitungen des Deckenauslasses (6) etwa 10 cm herausragen und isolieren Sie die Enden etwa 5 mm ab. Schließen Sie die Zuleitungen (Leiter, Neutralleiter) in der beiliegenden Lüsterklemme (7) an. ④

Wichtig: Falls Sie das Lampenkabel (8) kürzen müssen, bringen Sie Max. Mover in die steilste Position (wobei der Reflektor nach oben gerichtet ist). Probieren Sie bitte durch Drehen der Lampe aus, ob alle maximalen Positionen möglich sind, bevor Sie das Kabel kürzen!

Fädeln Sie die beiliegende Zugentlastung (9) auf, manteln Sie das Lampenkabel etwa 3 cm ab und isolieren Sie die Innenleiter etwa 5 mm ab. ⑤
Schließen Sie die Adern des Lampenkabels in der Lüsterklemme (7) an. Setzen Sie die Abdeckung (5) auf die Schrauben der Unterputzdose (3) bzw. der Aufputzdose (4) und drehen Sie die Abdeckung nach rechts fest.

1. b. Sonderlänge für Raumhöhen bis 4,5 m

Montieren Sie Max. Mover wie unter 1. a. "Deckenmontage..."

① – ④ beschrieben.

Wenn die Lampe hängt, lösen Sie den Seilknoten (10), stellen die gewünschte Seillänge ein und prüfen durch Drehen und Neigen der Lampe, ob die Höhe richtig ist.

Dann erst machen Sie wieder einen Knoten in das Seil

und verdecken ihn mit dem Schlauchabschnitt (11). ⑥

Beachten Sie bitte den Hinweis zum Kürzen des Lampenkabels in 1. a. "Deckenmontage...!"

Fahren Sie mit der Montage fort.

2. Wandmontage

Achtung: Der Abstand zwischen den beiden Aufhängepunkten beträgt ca. 90 cm. Wir empfehlen, die Wandbefestigungen in einer Höhe von ca. 220 cm zu montieren. Beachten Sie wegen der Kabellänge von 300 cm auch die maximale Entfernung zu einer Steckdose. ①

Bohren Sie die beiden Dübellöcher Ø 8 mm, setzen Sie die Dübel S8 ein und befestigen Sie die beiliegenden Schraubhaken (1). Hängen Sie Max. Mover mittels der beiden Ringe (2) in die Schraubhaken (1) ein. ⑦

Wichtig: Die Wandhaken (1) müssen nach oben offen sein! Beachten Sie außerdem, dass das Seil auf keinen Fall "über Kreuz" läuft! ⑧

Achtung: Achten Sie auf sicheren Halt an der Wand; der Winkel zwischen Lampe und Wand sollte nicht zu flach sein. Die Haftung des Puffers (11) kann je nach Oberflächenbeschaffenheit der Wand stark variieren.

► Einschalten der Lampe

Der Ein-/Aus-Schalter befindet sich am Ende des Stabes. ⑨

► Verstellen der Lampe

Max. Mover ist als Deckenversion horizontal um maximal 180° schwenkbar, als Wandversion (abhängig von der Wandbeschaffenheit) ca. 90°. Durch den Teleskoparm ist die Lampe um ca. 100 cm in der Länge verstellbar. Der Reflektor ist in alle Richtungen schwenkbar. ⑩

Wichtig: Drehen Sie den Reflektor nicht weiter als ca. 180° um die Achse des Teleskoparms und halten Sie den Teleskoparm dabei fest!

► Pflege

Zur Reinigung verwenden Sie bitte nur ein feuchtes Tuch, jedoch keine lösungsmittelhaltigen Reinigungsmittel.

► Technische Daten

230 V~50 Hz, 125 V~60 Hz. Die für Ihre Leuchte zutreffende Spannung und Frequenz entnehmen Sie bitte dem Typenschild. 15 W LED, 0,96cos Φ , Nennstrom 0,08A, 1300 lm, 3000 K, CRI > 90, dimmbar (siehe ► Geeignete Wanddimmer).



Die Leuchte wird verkauft mit einem Leuchtmittel der Energieklasse A+.

Das Leuchtmittel kann nicht vom Nutzer ausgetauscht werden. Es darf nur von der Ingo Maurer GmbH oder einem von der Ingo Maurer GmbH beauftragten Servicetechniker oder einer vergleichbaren qualifizierten Person ersetzt werden.



Vorsicht; Gefahr durch elektrischen Schlag

Eventuell notwendige Reparaturen dürfen nur von einer Elektrofachkraft durchgeführt werden. Die äußere Leitung darf bei Beschädigung nur von der Ingo Maurer GmbH aus-

getauscht werden.

► **Geeignete Wanddimmer**

Die Leuchte kann mit einem speziellen Triac Dimmer (Phasenanschnitt- und Phasenabschnittsteuerung) stufenlos und flimmerfrei gedimmt werden. Aktuelle Empfehlungen zu kompatiblen Dimmern entnehmen Sie bitte unserer Internetseite:

<https://www.ingo-maurer.com/de/produkte/max-mover-led>

The lamp assembly and all electrical work must be carried out by a qualified electrician.

Important: The reflector is made of polished ultra-pure aluminium. The material is very sensitive to pressure or impact – please treat it with maximum care.

► **Enclosed:**

- 2 hooks + 2 hanger bolts + 2 plugs S8 + 2 washers
- 1 surface-mounted ceiling box + 2 pre-assembled screws
- 2 screws and plugs S6
- 1 Allen key
- 1 retaining strip
- 1 terminal
- 2 wire-end ferrules
- 1 cover

► **Assembly variants**

1. a. **Ceiling assembly using an existing power outlet with a flush-mounted box or the surface-mounted box supplied with the lamp**
1. b. **Special lengths for high ceilings - up to 4.5 m**
2. **Wall assembly**

Caution: Switch off or remove the fuse for the mains supply before beginning the assembly. Do not attach the lamp to a damp and/or conductive surface!

► **Assembly**

1. a. **Ceiling assembly using an existing power outlet with a flush-mounted box or the surface-mounted box supplied with the lamp**

Important: The distance between the two anchorage

points is approx. 90 cm. The ceiling outlet should be mid-way between the anchorages. ①

Drill the two 8 mm-diameter holes, insert the S8 plugs and fit the two hooks (1) supplied. Attach the lamp by threading the rings (2) onto the hooks (1). ②

If you need to shorten the cable, please follow the procedure described under the heading "Special lengths..." in section I. b.

Caution: The ceiling hooks (1) must be fitted with the mouth facing outwards as shown in Fig. ②. Please ensure that the cable does not become ravelled - see Fig. ③.

Insert the screws in the flush-mounted (3) or surface-mounted (4) ceiling box so that the heads protrude by around 2.5 mm and the cover (5) will sit firmly in position. Remove a 10 cm section of the outer covering from the mains cable (6) and strip about 5 mm from the ends of the leads. Connect the phase and neutral leads to the contacts in the terminal (7) supplied. ④

Important: If it is necessary to shorten the lamp cable (8), first move the lamp into the steepest position possible (with the reflector facing upwards) and swivel and tilt it in all directions to check that it is still fully manoeuvrable. Do not shorten the cable until you have done this.

Thread the lamp cable through the retaining strip (9), remove a 3 cm section of the outer covering and strip about 5 mm from the end of the inner leads. Attach the leads to the contacts in the terminal block (7). Fit the cover (5) on the screws in the ceiling box (3 or 4) and turn it clockwise to lock it in position.

I. b. Special lengths for high ceilings - up to 4.5 m

Assemble as described in I.a. "Ceiling assembly..." ① to ④ above.

When the lamp is in place, release the cable knot (10), adjust the cable length and check the height by turning and tilting the lamp.

Then tie a knot into the cable again and cover it with the small tube (11). ⑥

Please note the comment above on shortening the lamp cable. Now continue with the procedure as described above.

2. Wall assembly

Caution: The distance between the two anchorage points is approximately 90 cm. We recommend an assembly height of around 220 cm from the floor. The lamp must be sited reasonably close to the power outlet, bearing in mind the length of the cable (300 cm). ①

Drill the two 8 mm-diameter holes, insert the S8 plugs and fit the two hooks supplied (1). Attach the lamp by threading the rings (2) onto the hooks (1). ⑦

Important: The wall hooks (1) must be fitted with the mouth facing upwards. Please ensure that the cable does not become ravelled. ⑧

Caution: The lamp must be securely attached to the wall. Make sure that the angle between the lamp and the wall is not too flat. The stability of the arm depends on the wall surface - with a very smooth surface, the buffer (11) may slip out of position.

► Switch

The on-off switch is located at the buffer at the end of the telescope arm. ⑨

► Adjusting the lamp

The ceiling version of Max. Mover is horizontally swivellable through 180° (max.), the wall version – depending on the wall surface – 90° (approx.) respectively. The length is adjustable by around 100 cm, using the telescope arm. The reflector can be tilted in any direction. ⑩

Important: When adjusting the reflector, do not turn it more than ca. 180° round the axis of the telescope arm. Grasp the telescope arm firmly.

► Cleaning

Damp cloth only. Do not use solvents.

► Technical specification

230 V~50 Hz; 125 V~60 Hz. *The correct voltage and frequency for your lamp are indicated on the type label.*

15W LED, 0,96cos Φ , nominal current 0,08A, 1300 lm, 3000 K, CRI>90. Continuously dimmable (see ► *Compatible wall dimmers*, below).

A⁺ The lamp is supplied with an LED module of energy class A⁺.

The light source of this lamp cannot be exchanged by the user. It may only be replaced by Ingo Maurer GmbH or a service technician authorized by Ingo Maurer GmbH or a similar qualified person.

 Caution; danger of electric shock

Any repairs that may become necessary must be carried out by a professional electrician. In the event of damage to the external power cord, replacements may only be fitted by Ingo Maurer GmbH.

► Compatible wall dimmers

The lamp can be connected to a special Triac (leading edge or trailing edge phase control) dimmer for continuous and flicker-free operation. For current recommendations on compatible dimmers please see our website:

<https://www.ingo-maurer.com/en/products/max-mover-led>

Le montage et la connexion électrique sont à effectuer par un spécialiste.

Important: le réflecteur est en aluminium poli très pur; ce matériau est sensible à toute pression et coups. Prière de le manipuler avec une extrême précaution.

► **Fournitures:**

2 crochets + 2 vis express fuselées + 2 chevilles S8
+ 2 bagues
1 boîtier sur crépi + 2 vis déjà pré-assemblées sur le boîtier
2 vis et chevilles S6
1 clé à 6 pans
1 décharge de traction
1 domino joint
2 embouts
1 rondelle de recouvrement du baldaquin

► **Variantes de montage**

- 1. a. Montage au plafond dans le boîtier encastrable sous crépi déjà existant ou avec boîtier sur crépi fourni sur la sortie électrique déjà existante**
- 1. b. Longueur spéciale pour hauteurs de pièces jusqu'à 4,5 m**
- 2. Montage au mur**

Attention: débrancher le fusible avant le montage! Ne pas installer sur une surface humide et/ou conductrice!

► **Montage**

- 1. a. Montage au plafond dans le boîtier encastrable sous crépi déjà existant ou avec boîtier sur crépi fourni sur la sortie électrique déjà existante**

Important: la distance entre les deux points de suspension est d'environ 90 cm. La sortie électrique au plafond doit être centrée par rapport aux deux points de suspension. ①

Percer les deux trous de 8 mm Ø pour la cheville. Introduire les chevilles S8 et fixer les deux crochets à vis joints (1). Suspendre la Max. Mover grâce aux deux anneaux (2) dans les crochets (1). ②
Pour raccourcir éventuellement le fil, prière de procéder selon le §1.b. "Longueur spéciale...".

Attention: Les crochets du plafond (1) doivent être tournés vers l'extérieur, comme spécifié sur le schéma ②. Vérifier également que le fil de suspension ne soit pas tout tortillé! ③

Visser les vis dans le boîtier encastrable sous crépi (3) ou le cas échéant dans le boîtier sur crépi (4) de telle manière qu'elles ne dépassent plus que de 2,5 mm et que la rondelle de recouvrement (5) soit bien fixée à la fin. Faire dépasser les fils électriques sans gaine isolante de la sortie électrique au plafond (6) d'environ 10 cm et dénuder chaque fil d'environ 5 mm. Relier les fils d'alimentation (fil conducteur, fil neutre) au domino joint (7). ④

Important: Pour raccourcir éventuellement le câble de la lampe (8), dresser la Max. Mover le plus verticalement possible (le réflecteur étant tourné vers le haut). Tester toutes les positions maximales de la lampe en la tournant, raccourcir le câble seulement après!

Enfiler le dispositif anti-traction joint (9), enlever la gaine isolante du câble de la lampe d'environ 3 cm et dénuder les conducteurs internes d'environ 5 mm. ⑤
Relier les fils du câble de la lampe au domino (7). Poser la rondelle de recouvrement (5) sur les vis du boîtier encastrable sous crépi (3) ou le cas échéant du boîtier sur crépi (4). Tourner la rondelle de recouvrement fermement vers la droite.

1. b. Longueur spéciale pour des hauteurs de pièces jusqu'à 4,5 m

Monter la Max. Mover comme décrit dans le § 1.a.

"Montage au plafond..." ① – ④.

Dans le cas où la lampe est déjà suspendue, dénouer le nœud du câble (10), ajuster la longueur de câble souhaitée et vérifier la hauteur de la lampe en la tournant et l'inclinant. Seulement après, faire un nœud dans le fil et cacher le avec le tube (11). ⑥. Prière d'observer les indications sur le raccourcissement du câble de la lampe au point 1.a. "Montage au plafond...".

Continuer le montage de la lampe.

2. Montage au mur

Attention: la distance entre les deux points de suspension est d'environ 90 cm. Nous conseillons de monter les fixations murales à une hauteur d'environ 220 cm. Prière d'observer une distance maximale à la prise de courant, étant donné la longueur de câble de 300 cm. ①

Percer les deux trous de 8 mm Ø pour les chevilles. Introduire les chevilles S8 et fixer les crochets (1) à vis joints. Suspendre la Max. Mover grâce aux deux anneaux (2) dans les crochets (1). ⑦

Important: les crochets muraux (1) doivent être tournés vers le haut! Vérifier également que le fil de suspension ne soit pas tout tortillé! ⑧

Attention: vérifier que la position au mur soit bien stable; l'angle entre la lampe et le mur ne doit pas être trop plat. L'adhérence de l'embout (11) peut varier fortement selon la nature de la surface du mur.

► Mise en fonction de la lampe

La lampe s'allume et s'éteint grâce à l'interrupteur situé à l'extrémité de la tige. ⑨

► Inclinaison de la lampe

La Max. Mover est orientable à 180° max. horizontalement en version plafond et à 90° environ en version murale (l'inclinaison dépendra ici de la nature du mur). Grâce à son bras télescopique, la lampe est extensible jusqu'à environ 100 cm. Le réflecteur est orientable dans toutes les directions. ⑩


Important: ne pas tourner le réflecteur de plus de 180° par rapport à l'axe du bras télescopique tout en maintenant le bras télescopique.

► Entretien

Pour le nettoyage, n'utiliser qu'un chiffon humide, et surtout aucun nettoyeur à base de solvant.

► Données techniques

230 V~50 Hz; 125 V~60 Hz. La tension et la fréquence correspondant à votre lampe figurent sur la plaque signalétique. 15W LED, 0,96cosΦ, courant nominal 0,08A, 1300 lm, 3000 K, CRI>90. Réglage en continu (cf ► *Variateurs muraux compatibles*).

 Le luminaire est vendu avec un module LED de la classe énergétique A+.

La source lumineuse de cette lampe ne peut pas être changée par l'utilisateur. Elle doit être remplacée par la société Ingo Maurer ou par un technicien commandité par

la société Ingo Maurer ou une personne ayant des qualifications comparables.

 Attention: danger d'électrocution

Des réparations éventuellement nécessaires ne doivent être effectuées que par un spécialiste. En cas d'endommagement, le câble électrique externe ne doit être échangé que par la société Ingo Maurer GmbH.

► **Variateurs muraux compatibles**

L'intensité de lumière de la lampe peut être réglée en continu et sans scintillement par un variateur Triac spécial (commande à coupe de phase ascendante ou descendante). Veuillez s'il vous plaît consulter sur notre site Internet nos recommandations actuelles sur les variateurs compatibles: <https://www.ingo-maurer.com/fr/produits/max-mover-led>

L'installazione e il collegamento alla rete devono essere effettuati esclusivamente da un elettricista.

Importante: Il riflettore è realizzato in alluminio lucido puro. Poiché questo materiale è molto sensibile a pressioni o urti, maneggiarlo con estrema cura.

► **Nella fornitura sono inclusi:**

2 ganci + 2 viti prigioniere + 2 tasselli S8 + 2 rondelle
1 scatola di derivazione con 2 viti premontate
2 viti e tasselli S6
1 chiave a brugola
1 fermacavo
1 morsetto
2 terminali
1 copertura del rosone

► **Varianti di montaggio**

1. a. Montaggio al soffitto in una scatola incassata già presente o con l'inclusa scatola di derivazione all'uscita di corrente esistente

1. b. Lunghezza speciale per soffitti con altezza fino a m. 4,5

2. Montaggio alla parete

Attenzione: Staccare la corrente prima dell'installazione. Non montare su superfici umide e/o conduttrici di corrente!

► **Montaggio**

1. a. Montaggio al soffitto in una scatola incassata già presente o con l'inclusa scatola di derivazione all'uscita di corrente esistente

Importante: La distanza tra i due punti di sospensione è

di cm. 90 circa. L'uscita di corrente al soffitto deve essere possibilmente al centro tra i due punti di sospensione. ①

Effettuare i due fori per i tasselli di Ø mm. 8. Inserire i tasselli S8 e fissare gli allegati ganci a vite (1). Appendere Max. Mover nei ganci a vite (1) mediante i due anelli (2). ②
In caso sia necessario accorciare il cavo, procedere come descritto al paragrafo *l. b. "Lunghezza speciale..."*.

Attenzione: Le aperture dei ganci al soffitto (1) devono essere rivolte verso l'esterno, come mostrato in figura ②. Evitare inoltre, che il filo sia incrociato! ③

Avvitare le viti nella scatola incassata (3) o nella scatola di derivazione (4) finché rimangono mm. 2,5 visibili e la copertura (5) sia saldamente fissata. Lasciare spuntare di circa cm. 10 i fili di alimentazione dell'uscita corrente al soffitto (6) e spelare le estremità di circa mm. 5. Collegare i fili di alimentazione (fase, neutro) al morsetto (7) in dotazione. ④

Importante: Nel caso sia necessario accorciare il cavo della lampada (8), portare Max. Mover nella posizione più inclinata (il riflettore deve essere diretto verso l'alto). Prima di accorciare il cavo, accertarsi, girando la lampada, che tutte le posizioni estreme della stessa siano possibili!

Infilare l'allegato fermacavo (9), togliere la guaina del cavo della lampada per circa cm. 3 e spelare i conduttori interni di circa mm. 5. ⑤
Collegare i fili del cavo della lampada al serrafile (7). Applicare la copertura (5) sulle viti della scatola incassata (3) o della scatola di derivazione (4). Fissare la copertura girandola verso destra.

l. b. Lunghezza speciale per soffitti con altezza fino a m. 4,5

Installare Max. Mover come descritto al paragrafo *l. a.*

"Montaggio al soffitto ..." ① – ④.

Quando la lampada è appesa, sciogliere il nodo nel cavo (10), impostare la lunghezza desiderata e accertarsi ruotando e inclinando la lampada se l'altezza è esatta. Successivamente rifare il nodo coprirlo con il tubicino (11). ⑥

Osservare le informazioni relative all'accorciamento del cavo della lampada come descritto al paragrafo *l. a. "Montaggio al soffitto ..."*!

Procedere con il montaggio.

2. Montaggio alla parete

Attenzione: La distanza tra i due punti di sospensione è di circa cm. 90. Si raccomanda di collocare i dispositivi di fissaggio alla parete ad un'altezza di circa cm. 220. Tenere presente la lunghezza del cavo di cm. 300 e quindi la distanza massima da una presa di corrente. ①

Effettuare i due fori per i tasselli di Ø mm. 8. Inserire i tasselli S8 e avvitare i ganci a vite (1) in dotazione. Appendere Max. Mover mediante i due anelli (2) nei ganci a vite (1). ⑦

Importante: Le aperture dei ganci alla parete (1) devono essere rivolte verso l'alto! Evitare inoltre che il cavo sia incrociato! ⑧

Attenzione: Assicurarsi che la lampada sia saldamente disposta alla parete; l'angolo tra lampada e parete non deve mai essere troppo piatto. L'aderenza del tappo anti-scivolo (11) alla parete può variare notevolmente a seconda della struttura della superficie della parete.

► Accendere e spegnere la lampada

L'interruttore si trova all'estremità dell'asta. ⑨

► **Regolazione della lampada**

Nella versione da soffitto, Max. Mover è basculante in orizzontale di circa 180°, nella versione da parete (dipendentemente dalla struttura della parete) di circa 90°. La lunghezza della lampada è variabile di circa cm. 100 mediante il braccio telescopico. Il riflettore può essere orientato in ogni direzione. ⑩

Importante: Ruotare il riflettore non oltre circa 180° intorno l'asse del braccio telescopico e contemporaneamente tenere fermo il braccio telescopico!

► **Cura**

Per pulire la lampada impiegare esclusivamente un panno umido. Non usare mai detersivi contenenti solventi.

► **Dati tecnici**

230 V~50 Hz; 125 V~60 Hz. *I dati tecnici relativi alla tensione e alla frequenza di funzionamento della Vostra lampada sono riportati sulla targhetta d'identificazione.*

15W LED, $0,96\cos\Phi$, corrente nominale 0,08A, 1300 lm, 3000 K, CRI>90. Regolazione continua dell'intensità luminosa (vedi ► *Dimmer a parete compatibili*).

A+ La lampada è munita di un LED integrato della classe energetica A+.

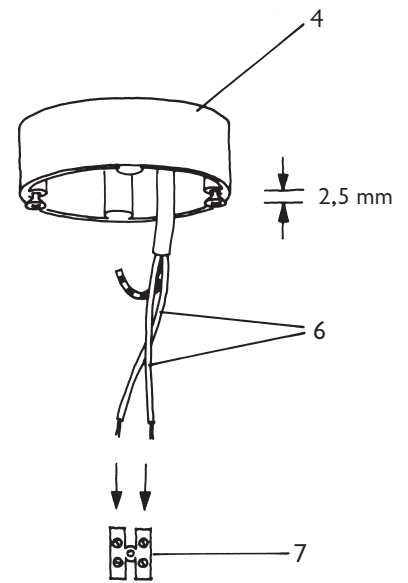
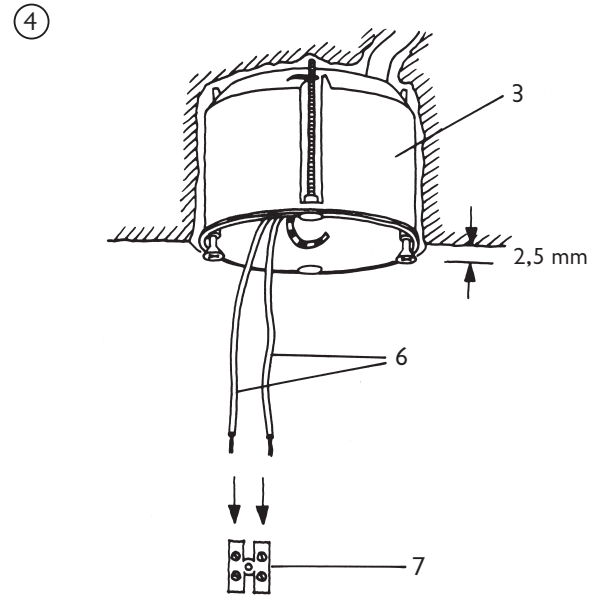
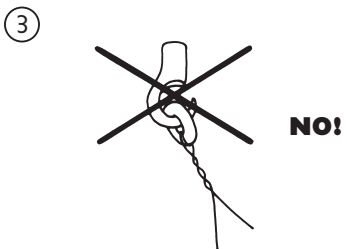
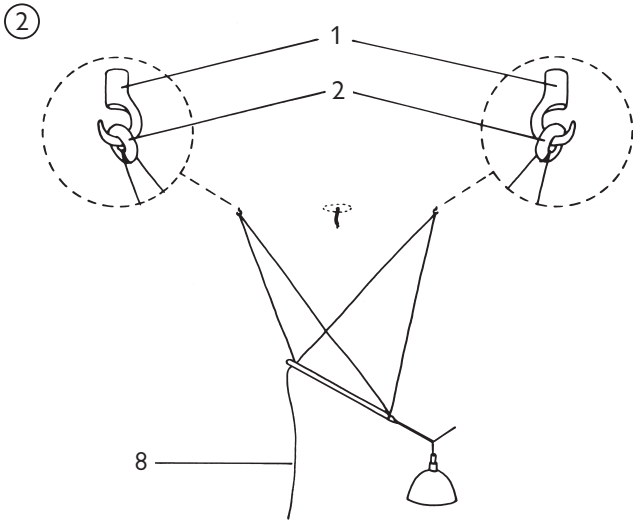
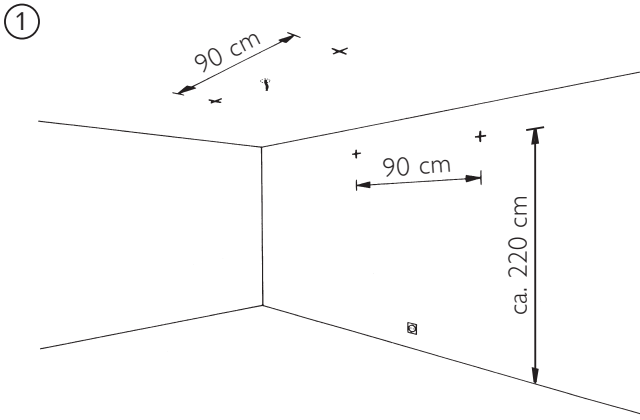
Il modulo LED non può essere sostituito dall'utente. La sostituzione può essere eseguita esclusivamente dalla Ingo Maurer GmbH, oppure da un tecnico specializzato incaricato dalla Ingo Maurer GmbH oppure da un persona ugualmente qualificata.

 Attenzione; pericolo di scossa elettrica

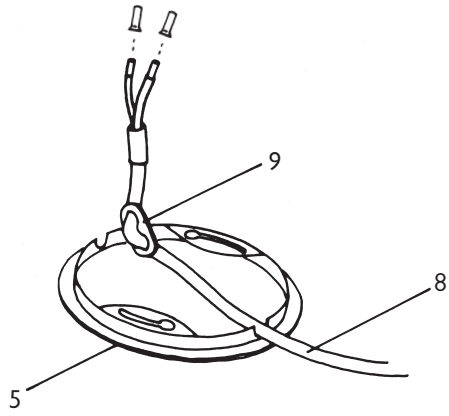
Eventuali riparazioni possono essere effettuate esclusivamente da un elettricista. Il cavo esterno – se danneggiato – può essere sostituito soltanto dalla Ingo Maurer GmbH.

► **Dimmer a parete compatibili**

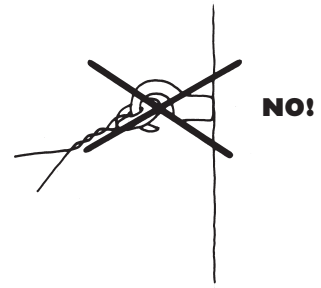
L'intensità luminosa può essere regolata di continuo e senza sfarfallio con un dimmer Triac speciale (a taglio di fase ascendente/discendente). Per attuali raccomandazioni su dimmer compatibili, si prega di consultare il nostro sito: <https://www.ingo-maurer.com/it/prodotti/max-mover-led>



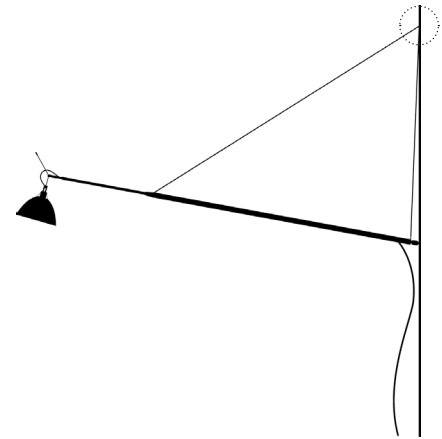
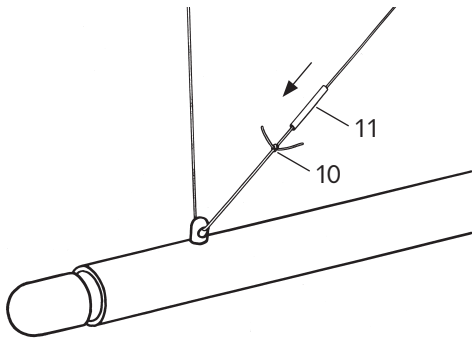
5



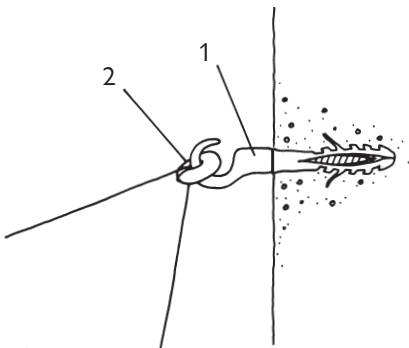
8



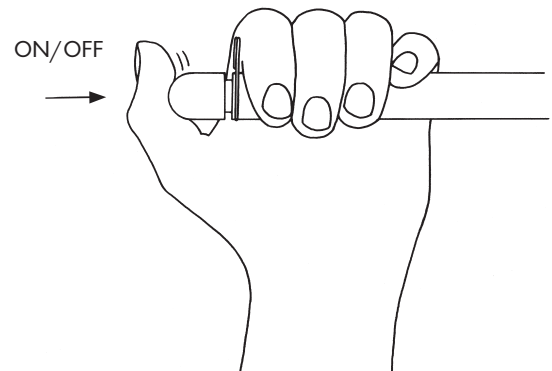
6



7



9



10

